

# FICHE D'HOMOLOGATION / HOMOLOGATION FORM



COMMISSION  
INTERNATIONALE  
DE KARTING - FIA



## PNEUMATIQUE / TYRE 5" WET MINI

Fabricant / <i>Manufacturer</i>	LeCont s.r.l. a socio unico
Marque / <i>Make</i>	<b>LeCont</b>
Modèle / <i>Model</i>	<b>LMW 10x4.00-5</b>
Catégorie / <i>Category</i>	Group 3
Durée de l'homologation / <i>Validity of the homologation</i>	3 ans / 3 years
Nombre de pages / <i>Number of pages</i>	4
La présente Fiche d'Homologation reproduit descriptions, illustrations et dimensions du pneumatique au moment de l'homologation CIK-FIA et du test d'homologation.	<i>This Homologation Form reproduces descriptions, illustrations and dimensions of the tyre at the moment of the CIK-FIA homologation and of the homologation test.</i>
	
Photo du pneu monté sur la jante / <i>Photo of the tyre fitted to the rim</i>	Dessin de la bande de roulement / <i>Tread design drawing</i>
<b>SIGNATURE ET TAMPON DE L'ASN / SIGNATURE AND STAMP OF THE ASN</b>	<b>SIGNATURE ET TAMPON DE LA CIK-FIA / SIGNATURE AND STAMP OF THE CIK-FIA</b>
  20/09/2023	 

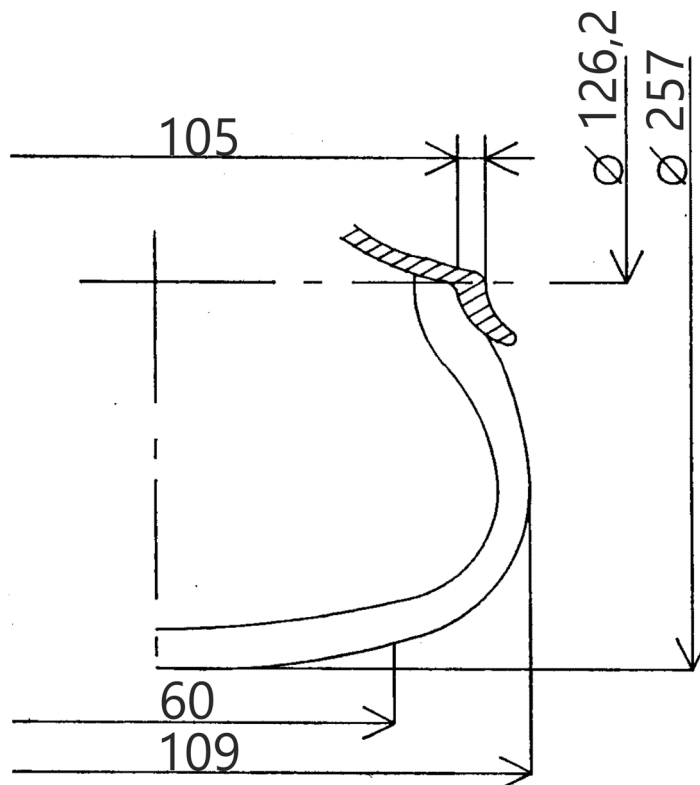
DESCRIPTIONS TECHNIQUES	TECHNICAL DESCRIPTIONS
Sous une température de 23°C +/-2°C, avec une humidité de 50% +/-5%	At a temperature of 23°C +/-2°C and with a humidity of 50% +/-5%

Pt	Descriptions / Descriptions	Valeurs / Values		Tolérances / Tolerances	
1	Dimensions / Dimensions	10x4.00-5		--	
2	Désignation du mélange / Tread compound designation	LMW		--	
3	Pression de service / Service pressure	1,0 Bar		+/- 0.3 bar	
4	Pression de gonflage / Inflation pressure	4,0 Bar		max	
5	Capacité de charge / Load capacity	80,0 Kg		max	
6	Vitesse maximale / Maximum speed	150 Km/h			
7	Rigidité latérale et verticale (sous charge de 40 kg) / Lateral and vertical stiffness (under 40 kg load)	2,7 – 14,0		L: +/-1 V: +/-2	
8					
9	Profondeur du profil / Depth of tread	4,1 – 4,3 – 4,1		+/- 0.5 mm	
10	Poids en grammes / Weight in grams	1000 gr		+/- 10%	
11	Nombre de plis / Number of plies	2		--	
12	Épaisseur de la bande de roulement / Tread thickness	5,5		+/- 1.0 mm	
13	Nombre d'indicateurs d'usure du pneu / Number of tread wear indicators	=		--	
14	Matériau de la carcasse / Carcass material	Polyester		--	
15	Angle de tissage de la toile du pneu / Angle of tyre canvas	32°		+/- 3°	
16	Type de fil de tissage (selon ISO) / Canvas thread type (according to ISO)	1670		--	
17	Pneu tubeless / Tubeless tyre	Yes		--	
18	Dureté superficielle de la bande de roulement (ISO 48:1010 – 2 échantillons de 2 mm d'épaisseur) / Superficial tread hardness (ISO 48:1010 – 2 samples of 2 mm thickness)	41.9		+/- 5 DIDC - IRHD	
19	Contrainte-déformation en traction (ISO 37:2017 – éprouvette type 3) / Tensile stress-strain (ISO 37:2017 – type 3 sample)	à / at 100%	à / at 300%	à / at 100%	à / at 300%
		--	--	+/- 0.5 MPa	+/- 0.8 MPa
20	Largeur de la bande / Tread width	56.0		Avant / Front: max. 80 mm	

DESSIN

DRAWING

Dessin du pneu en section transversale et dimensions  
du pneu monté sur une jante /  
*Drawing of tyre cross section and dimensions of the tyre fitted to a rim*

Dimensions /  
DimensionsTolérances /  
Tolerances

Ø 257.0

+/- 6.0

Ø 126.2 \*

+0/-1.0

105.0

+/- 2.0

109.0

+/- 6.0

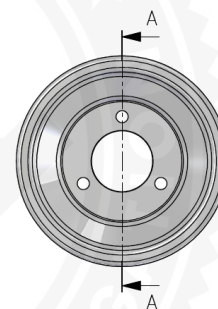
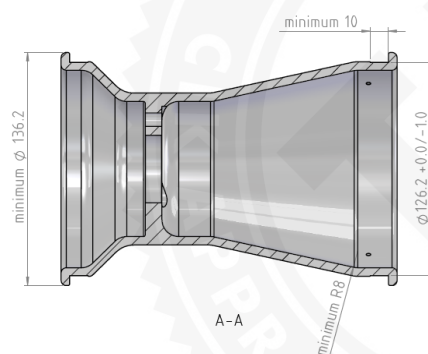
60.0

+/- 5.0

\*Dimension selon Dessin Technique N° 1.1 - Jante 5" /  
*Dimension according to Technical Drawing N° 1.1 - 5" rim*

## DESSIN TECHNIQUE N° 1.1 / TECHNICAL DRAWING No. 1.1

Jante / Rim 5"



Cotes en / Dimensions in mm

## PHOTOS ET INSCRIPTIONS

## PHOTOS AND INSCRIPTIONS

Pendant toute la période d'homologation, il est interdit d'apposer des inscriptions autres que celles mentionnées ci-dessous et appliquées lors de la production.

*Throughout the homologation period, it is forbidden to affix markings other than those mentioned below and applied at the time of production.*

Photo du flanc extérieur du pneu /  
Photo of tyre external sidewall

Inscriptions sur le flanc extérieur du pneu /  
Inscriptions on tyre external sidewall



Texte / Text

Hauteur / Height

Trait / Stroke



Barcode

10x4.00-5

11.0

0.7

FOR RACING PURPOSE  
ONLY  
MAX INFLATION  
PRESSURE  
4.0 BAR / 58 PSI

5.0

0.7

LMW

9.3

2.0

CIK

5.0

2.0

MINI

5.3-4.3

1.5

Photo du flanc intérieur du pneu /  
Photo of tyre internal sidewall

Inscriptions sur le flanc intérieur du pneu /  
Inscriptions on tyre internal sidewall



Texte / Text

Hauteur / Height

Trait / Stroke

**LECONT**

13.3-11.8

3.3-2.8

10x4.00-5

11.0

0.7

FOR RACING PURPOSE  
ONLY  
MAX INFLATION  
PRESSURE  
4.0 BAR / 58 PSI

5.0

0.7

Barcode

TUBELESS

7.0

0.7