

FICHE D'HOMOLOGATION / HOMOLOGATION FORM

Homologation N°

053-TMW-42



**COMMISSION
INTERNATIONALE
DE KARTING - FIA**



PNEUMATIQUE / TYRE 5" WET MINI

Fabricant / <i>Manufacturer</i>	LeCont s.r.l. a socio unico
Marque / <i>Make</i>	LeCont
Modèle / <i>Model</i>	LMW 11x5.00-5
Catégorie / <i>Category</i>	Group 3
Durée de l'homologation / <i>Validity of the homologation</i>	3 ans / 3 years
Nombre de pages / <i>Number of pages</i>	4
La présente Fiche d'Homologation reproduit descriptions, illustrations et dimensions du pneumatique au moment de l'homologation CIK-FIA et du test d'homologation.	<i>This Homologation Form reproduces descriptions, illustrations and dimensions of the tyre at the moment of the CIK-FIA homologation and of the homologation test.</i>
	
Photo du pneu monté sur la jante / <i>Photo of the tyre fitted to the rim</i>	Dessin de la bande de roulement / <i>Tread design drawing</i>
SIGNATURE ET TAMPON DE L'ASN / SIGNATURE AND STAMP OF THE ASN	SIGNATURE ET TAMPON DE LA CIK-FIA / SIGNATURE AND STAMP OF THE CIK-FIA
 20/09/2023	

DESCRIPTIONS TECHNIQUES	TECHNICAL DESCRIPTIONS
Sous une température de 23°C +/-2°C, avec une humidité de 50% +/-5%	At a temperature of 23°C +/-2°C and with a humidity of 50% +/-5%

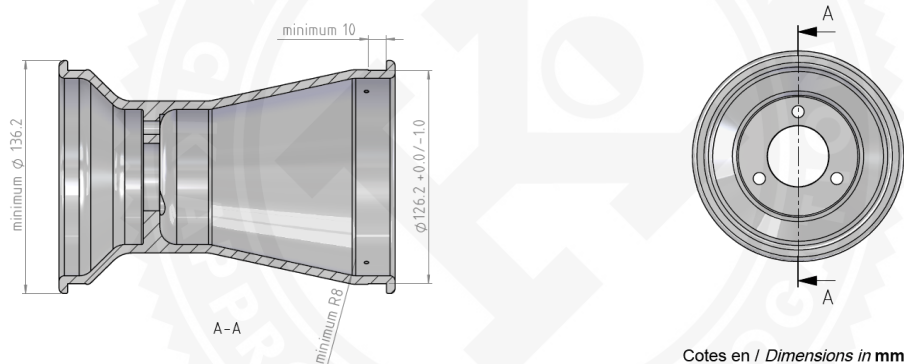
Pt	Descriptions / Descriptions	Valeurs / Values		Tolérances / Tolerances	
1	Dimensions / Dimensions	11x5.00-5		--	
2	Désignation du mélange / Tread compound designation	LMW		--	
3	Pression de service / Service pressure	1,0 Bar		+/- 0.3 bar	
4	Pression de gonflage / Inflation pressure	4,0 Bar		max	
5	Capacité de charge / Load capacity	80,0 Kg		max	
6	Vitesse maximale / Maximum speed	150 Km/h			
7	Rigidité latérale et verticale (sous charge de 40 kg) / Lateral and vertical stiffness (under 40 kg load)	0,9 – 14,8		L: +/-1 V: +/-2	
8					
9	Profondeur du profil / Depth of tread	4,6 – 5,0 – 4,6		+/- 0.5 mm	
10	Poids en grammes / Weight in grams	1140 gm		+/- 10%	
11	Nombre de plis / Number of plies	2		--	
12	Épaisseur de la bande de roulement / Tread thickness	5,5		+/- 1.0 mm	
13	Nombre d'indicateurs d'usure du pneu / Number of tread wear indicators	=		--	
14	Matériau de la carcasse / Carcass material	Polyester		--	
15	Angle de tissage de la toile du pneu / Angle of tyre canvas	30°		+/- 3°	
16	Type de fil de tissage (selon ISO) / Canvas thread type (according to ISO)	1670		--	
17	Pneu tubeless / Tubeless tyre	Yes		--	
18	Dureté superficielle de la bande de roulement (ISO 48:1010 – 2 échantillons de 2 mm d'épaisseur) / Superficial tread hardness (ISO 48:1010 – 2 samples of 2 mm thickness)	38.8		+/- 5 DIDC - IRHD	
19	Contrainte-déformation en traction (ISO 37:2017 – éprouvette type 3) / Tensile stress-strain (ISO 37:2017 – type 3 sample)	à / at 100%	à / at 300%	à / at 100%	à / at 300%
		--	--	+/- 0.5 MPa	+/- 0.8 MPa
20	Largeur de la bande / Tread width	88.0		Arrière / Rear: max. 120 mm	

DESSIN	DRAWING
---------------	----------------

Dessin du pneu en section transversale et dimensions du pneu monté sur une jante / <i>Drawing of tyre cross section and dimensions of the tyre fitted to a rim</i>	Dimensions / <i>Dimensions</i>	Tolérances / <i>Tolerances</i>
	Ø 258.0	+/- 6.0
	Ø 126.2 *	+0/-1.0
	135.0	+/- 2.0
	145.0	+/- 6.0
	96.0	+/- 5.0
<p>*Dimension selon Dessin Technique N° 1.1 - Jante 5" / <i>Dimension according to Technical Drawing N° 1.1 - 5" rim</i></p>		

DESSIN TECHNIQUE N° 1.1 / TECHNICAL DRAWING No. 1.1

Jante / Rim 5"



Cotes en / Dimensions in mm

PHOTOS ET INSCRIPTIONS

PHOTOS AND INSCRIPTIONS

Pendant toute la période d'homologation, il est interdit d'apposer des inscriptions autres que celles mentionnées ci-dessous et appliquées lors de la production.

Throughout the homologation period, it is forbidden to affix markings other than those mentioned below and applied at the time of production.

Photo du flanc extérieur du pneu /
Photo of tyre external sidewall

Inscriptions sur le flanc extérieur du pneu /
Inscriptions on tyre external sidewall



Texte / Text

Hauteur / Height

Trait / Stroke



Barcode

11x5.00-5

11.0

0.7

FOR RACING PURPOSE
ONLY
MAX INFLATION
PRESSURE
4.0 BAR / 58 PSI

5.0

0.7

LMW

9.5

2.0

CIK

5.0

2.0

MINI

5.5-4

1.5

Photo du flanc intérieur du pneu /
Photo of tyre internal sidewall

Inscriptions sur le flanc intérieur du pneu /
Inscriptions on tyre internal sidewall



Texte / Text

Hauteur / Height

Trait / Stroke

LECONT

13.5-11.5

3.3-2.8

11x5.00-5

11.0

0.7

FOR RACING PURPOSE
ONLY
MAX INFLATION
PRESSURE
4.0 BAR / 58 PSI

5.0

0.7

Barcode

TUBELESS

7.0

0.7