

# FICHE D'HOMOLOGATION / HOMOLOGATION FORM


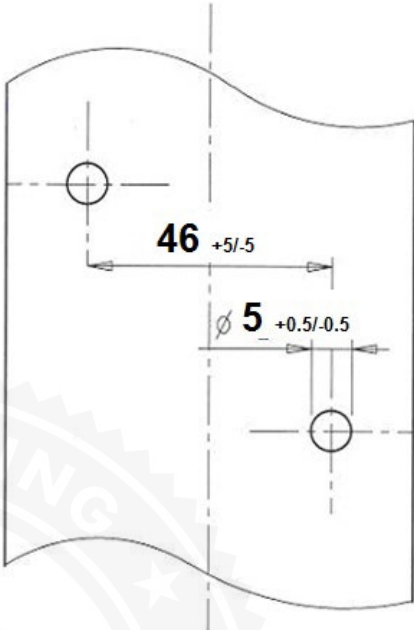


047-TM-07



COMMISSION  
INTERNATIONALE  
DE KARTING - FIA



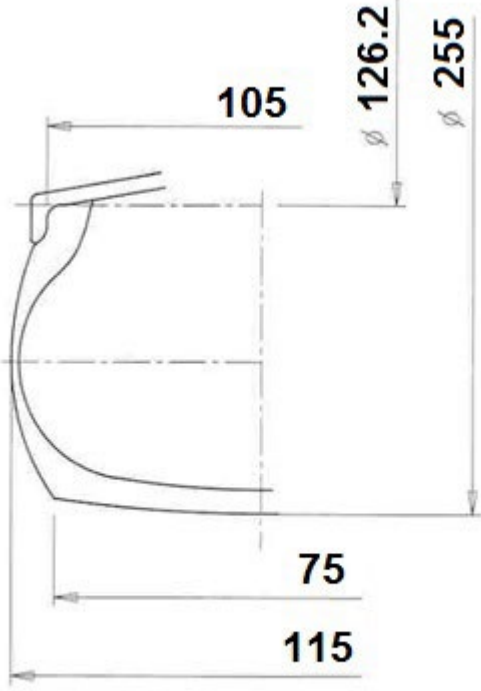
## PNEUMATIQUE / TYRE 5" SLICK MINI

Fabricant / Manufacturer	VEGA S.r.l.
Marque / Make	<b>VEGA</b>
Modèle / Model	<b>M1 CIK MINI 10X4.00-5</b>
Catégorie / Category	GROUP 3
Durée de l'homologation / Validity of the homologation	3 ans / 3 years
Nombre de pages / Number of pages	4
La présente Fiche d'Homologation reproduit descriptions, illustrations et dimensions du pneumatique au moment de l'homologation CIK-FIA et du test d'homologation.	<i>This Homologation Form reproduces descriptions, illustrations and dimensions of the tyre at the moment of the CIK-FIA homologation and of the homologation test.</i>
	
Photo du pneu monté sur la jante / Photo of the tyre fitted to the rim	Dessin de la bande de roulement / Tread design drawing
<b>SIGNATURE ET TAMPON DE L'ASN / SIGNATURE AND STAMP OF THE ASN</b>	<b>SIGNATURE ET TAMPON DE LA CIK-FIA / SIGNATURE AND STAMP OF THE CIK-FIA</b>
 20/09/2023	

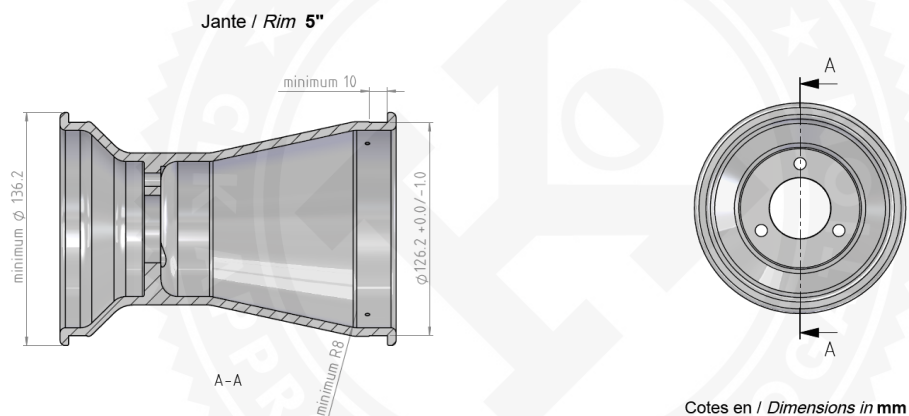
DESCRIPTIONS TECHNIQUES	TECHNICAL DESCRIPTIONS
Sous une température de 23°C +/-2°C, avec une humidité de 50% +/-5%	At a temperature of 23°C +/-2°C and with a humidity of 50% +/-5%

Pt	Descriptions / Descriptions	Valeurs / Values		Tolérances / Tolerances	
1	Dimensions / Dimensions	10x4.00-5		--	
2	Désignation du mélange / Tread compound designation	M1		--	
3	Pression de service / Service pressure	1 bar		+/- 0.3 bar	
4	Pression de gonflage / Inflation pressure	4 bar		max	
5	Capacité de charge / Load capacity	100 kg		max	
6	Vitesse maximale / Maximum speed	160 km/h			
7	Rigidité latérale et verticale (sous charge de 40 kg) / Lateral and vertical stiffness (under 40 kg load)	L = 1 , V = 17		L: +/-1 V: +/-2	
8					
9	Profondeur du profil / Depth of tread	3.7 mm		+/- 0.5 mm	
10	Poids en grammes / Weight in grams	940		+/- 10%	
11	Nombre de plis / Number of plies	2		--	
12	Épaisseur de la bande de roulement / Tread thickness	4.2 mm		+/- 1.0 mm	
13	Nombre d'indicateurs d'usure du pneu / Number of tread wear indicators	6		--	
14	Matériau de la carcasse / Carcass material	POLYESTER		--	
15	Angle de tissage de la toile du pneu / Angle of tyre canvas	32°		+/- 3°	
16	Type de fil de tissage (selon ISO) / Canvas thread type (according to ISO)	1100		--	
17	Pneu tubeless / Tubeless tyre	YES		--	
18	Dureté superficielle de la bande de roulement (ISO 48:1010 – 2 échantillons de 2 mm d'épaisseur) / Superficial tread hardness (ISO 48:1010 – 2 samples of 2 mm thickness)	45.8		+/- 5 DIDC - IRHD	
19	Contrainte-déformation en traction (ISO 37:2017 – éprouvette type 3) / Tensile stress-strain (ISO 37:2017 – type 3 sample)	à / at 100%	à / at 300%	à / at 100%	à / at 300%
		1.6	8.4	+/- 0.5 MPa	+/- 0.8 MPa
20	Largeur de la bande / Tread width	66 mm		Avant / Front: max. 80 mm	

<b>DESSIN</b>	<b>DRAWING</b>
---------------	----------------

Dessin du pneu en section transversale et dimensions du pneu monté sur une jante / <i>Drawing of tyre cross section and dimensions of the tyre fitted to a rim</i>	Dimensions / <i>Dimensions</i>	Tolérances / <i>Tolerances</i>
	Ø 255 mm	+/- 5 mm
	Ø 126.2 * mm	+0/-1.0 mm
	115 mm	+ /- 5 mm
	75 mm	+/- 5 mm
	105 mm	+/- 5 mm
*Dimension selon Dessin Technique N° 1.1 - Jante 5" / <i>Dimension according to Technical Drawing N° 1.1 - 5" rim</i>		

## DESSIN TECHNIQUE N° 1.1 / TECHNICAL DRAWING No. 1.1



**PHOTOS ET INSCRIPTIONS****PHOTOS AND INSCRIPTIONS**

Pendant toute la période d'homologation, il est interdit d'apposer des inscriptions autres que celles mentionnées ci-dessous et appliquées lors de la production.

*Throughout the homologation period, it is forbidden to affix markings other than those mentioned below and applied at the time of production.*

Photo du flanc extérieur du pneu /  
*Photo of tyre external sidewall*

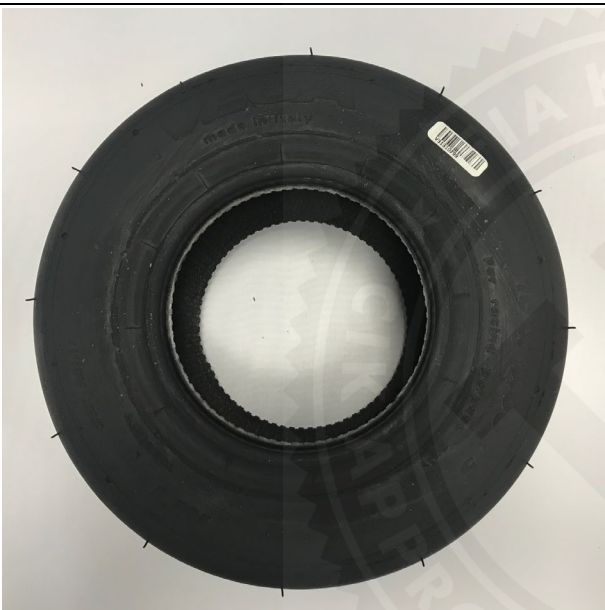
Inscriptions sur le flanc extérieur du pneu /  
*Inscriptions on tyre external sidewall*



Texte / Text	Hauteur / Height	Trait / Stroke
VEGA (printed)		
KART >>	9.5 mm	2.8/4
10 x 4.00 - 5	6.5 mm	3 mm
Max inflation pressure 4 bar	3.8 mm	1 mm
Barcode		

Photo du flanc intérieur du pneu /  
*Photo of tyre internal sidewall*

Inscriptions sur le flanc intérieur du pneu /  
*Inscriptions on tyre internal sidewall*



Texte / Text	Hauteur / Height	Trait / Stroke
VEGA	13 mm	3/8 mm
10 x 4.00 - 5	6.5 mm	3 mm
Made in Italy	3.8 mm	1 mm
Tubeless	3.8 mm	1 mm
For racing purpose only	3.8 mm	1 mm
M1	9.5 mm	3.7 mm
CIK Mini	5 mm	2 mm
Barcode		